



**Инструкция по эксплуатации
стационарного фрезера
Модель FS140/2200**

Версия 1.03

Москва 2014

1. Предисловие

Данная инструкция содержит основную информацию о квалифицированной эксплуатации и обслуживанию **фрезерного станка FS140/2200**. Также в инструкции есть вся необходимая информация для правильной и безопасной работы на станке. Станок оборудован всеми необходимыми защитными элементами, не допускающими повреждение оператора или самого станка во время обычной работы. Однако это не может полностью исключить все опасности. Именно поэтому, прежде чем, приступить к работе, необходимо прочитать и понять данную инструкцию. Пользуясь инструкцией, вы избежите ошибок при настройке и эксплуатации станка.

Не включайте станок, до того как ознакомитесь со всеми инструкциями руководства пользователя поставляемого вместе со станком и не разберетесь со всеми элементами управления и функционирования оборудования.

Производитель оставляет за собой право вносить изменения в конструкцию станка без предварительного уведомления пользователя.

2 Гарантийные обязательства

Гарантийный срок

Три года.

Условия гарантии

Гарантийный срок 3 года исчисляется с даты продажи. Датой продажи является дата оформления товарно-транспортных документов и/или дата заполнения гарантийного талона.

Настоящая гарантия Поставщика даёт право Покупателю на бесплатный ремонт изделия в случае обнаружения дефектов, связанных с материалами и сборкой.

Гарантийный, а так же не гарантийный и послегарантийный ремонт производится только в сервисных центрах, указанных в гарантийном талоне, или авторизованных сервисных центрах.

В гарантийный ремонт принимается оборудование при обязательном наличии правильно оформленных документов: фирменного гарантийного талона с указанием заводского номера, даты продажи, штампом торговой организации и подписью покупателя, а так же при наличии документов, удостоверяющих покупку (кассовый или товарный чек, накладная).

Гарантия не распространяется на:

– сменные принадлежности (аксессуары) и оснастку к оборудованию, например: сверла, буры; сверлильные, токарные и фрезерные патроны всех типов, кулачки и цанги к ним; подошвы шлифовальных машин и т.п. (см. список сменных принадлежностей/ аксессуаров);

– устройства механической защиты станка (предохранительные муфты, предохранительные шестерни и предохранительные штифты), устройства защиты электрических цепей;

– быстро изнашиваемые детали с ограниченным ресурсом, например: угольные щетки, приводные ремни, защитные кожухи, направляющие и подающие резиновые ролики, подшипники, зубчатые ремни и колеса и прочее. Замена их является платной услугой;

- оборудование со стертым полностью или частично заводским номером;
- шнуры питания. В случае поврежденной изоляции замена шнура питания обязательна.

Гарантийный ремонт не осуществляется в следующих случаях:

- при использовании оборудования не по назначению, указанному в инструкции по эксплуатации;
- при внешних механических повреждениях оборудования;
- при возникновении недостатков вследствие несоблюдения правил хранения и транспортировки, обстоятельств непреодолимой силы, а также неблагоприятных атмосферных или иных внешних воздействий на оборудование, таких как дождь, снег, повышенная влажность, нагрев, агрессивные среды и др.;
- при возникновении повреждений из-за несоблюдения предусмотренных инструкцией условий эксплуатации или внесении конструктивных изменений,
- при возникновении недостатков вследствие скачков напряжения в электросети или неправильного подключения оборудования к электросети;
- при попадании в оборудование посторонних предметов, например, песка, камней, насекомых;
- при возникновении недостатков и поломок вследствие несвоевременности проведения планового технического и профилактического обслуживания, включая чистку и смазку оборудования в соответствии с предписаниями инструкции по эксплуатации
- в случае самостоятельного внесения конструктивных изменений.

Гарантийный ремонт частично или полностью разобранного оборудования исключен.

Обязанность следить за техническим состоянием, проводить настройку, регулировку, наладку и плановое техническое обслуживание возлагается на покупателя.

Настройка, регулировка, наладка, техническое и профилактическое обслуживание оборудования (например: чистка, промывка, смазка, замена технических жидкостей) не является гарантийной услугой.

По окончании срока службы рекомендуется обратиться в сервисный центр для профилактического осмотра оборудования.

Оборудование снимается с гарантии в случае нарушения правил эксплуатации, указанных в инструкции по эксплуатации.

3 Описание оборудования

3.1 Основные характеристики

Размеры рабочего стола	780ммx725мм(с расширением)
Высота стола:	860мм
Диаметр вставных колец:	60мм,70мм,100мм,140мм
Диаметр шпинделя:	30мм
Скорость вращения шпинделю	3000/7000/9000 Об/мин
Отверстие стола	140мм
Вертикальный ход:	100мм
Диаметр выходного патрубка:	100мм
Пазы для крепления параллельного упора:	19.05x9.525мм
Цанги для установки концевых фрез	8мм,12мм
Приводной ремень	Клиновы́й ремень
Электродвигатель	Асинхронный
Размер основания:	590ммX530мм

3.2 Общий вид



3.3 Термины и определения

Цанга - муфта для крепления концевых фрез

Перье́вой прижим - приспособление, с упругими элементами закрепляемое на фрезере и предназначенное для прижимания заготовки к рабочей поверхности.

Упор - ограничительная конструкция, с помощью которой, задаётся величина съёма материала фрезой с заготовки.

Обратный удар - выброс заготовки в направлении, обратном подаче.

Угловой упор - приспособление служащее для подачи заготовки с заданным углом к фрезе

Смола- смола хвойных пород, вытекающая при обработке материала.

3.4 Общая информация о пользовании фрезерным станком

3.4.1. Предназначение фрезерного станка.

Станок позволяет изготавливать полуфабрикаты из дерева или материалов на основе древесины операцией вертикального фрезерования.

Для работы на станке достаточно одного человека.

Станок не предназначен для работы детей и подростков.

3.4.2. Требования к квалификации оператора

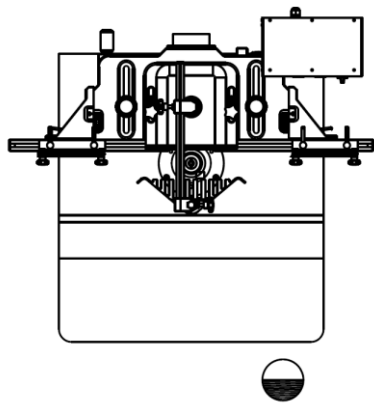
К работе на станке допускается только опытный мастер, имеющий действительный навык в работе с деревообрабатывающими станками или рабочий, прошедший обучение у специалиста, имеющего навык работы на фрезерном станке.

3.4.3 Условия эксплуатации.

Станок должен эксплуатироваться в помещении с температурой от +5С и до +40С, с относительной влажностью, не превышающей 95%, без выпадения конденсата. Высота не выше 1000м над уровнем моря.

3.4.4. Расположение оператора во время работы на станке

На рисунке ниже, кружком показано место рабочего во время работы.



3.5 Электропитание для двигателей

Типы электродвигателей устанавливаемых на фрезер

Параметры	Электродвигатель		
	2.2 кВт	2.2 кВт	3 кВт
Напряжение В	230В	400В	400В
Количество фаз	1	3	3
Частота Гц	50 Гц z	50 Гц	50 Гц
Сила тока А	13.5 А	4.8 А	6.57 А

Станок подключается от обычной электросети напряжением 220В либо 400В. Колебания напряжения допустимы в пределах 0,9~1,1 от номинала. Для защиты людей от поражения электрическим током рекомендуется установить автомат отсечки на 25А и током утечки 30мА.

Частота электросети.

0.99~1.01 отклонение от номинальной частоты 50 Гц, при продолжительной работе

0.98~1.02 отклонение от номинальной частоты 50 Гц, при непродолжительной работе.

3.6 Уровень шума.

	Без нагрузки	Под нагрузкой
L_{WA}	105.3	106.7
L_{PA}	90.2	93.5
Погрешность	$K = 4 \text{ dB}$	

Измерения проведены в соответствии со стандартами EN ISO 3746:1995 и EN ISO 11202:1995.

Note: Уровень фонового шума 65.0dB (A).

4. Инструкции по технике безопасности.



Фрезерный станок, в случае не соблюдения правил эксплуатации, может представлять серьезную опасность!

4.1 ОСНОВНЫЕ ПОЛОЖЕНИЯ.

1. Внимательно изучите ваш станок.

Внимательно прочтите инструкцию пользователя и ознакомьтесь с предостерегающими надписями на станке. Изучение этих материалов позволит свести к минимуму риск получить травму.

2. Заземлите станок.

Заземление уменьшает риск поражением электрическим током.

3. Наладьте станок.

Перед тем, как приступить к работе, отрегулируйте и настройте станок на выбранную операцию.

4. Хранение настроечного инструмента.

Сделайте специальное хранилище ключей и принадлежностей для станка и поместите его на видном месте. Вы всегда должны видеть, весь ли инструмент извлечен из станка после обслуживания;

5. Соблюдайте чистоту

Замусоренные пол и рабочие поверхности приводят к неприятным последствиям. Следите за чистотой пола на замасленном или покрытом древесными отходами полу можно поскользнуться и получить травму;

6. Выбирайте место установки станка с учётом факторов окружающей среды.

Не используйте станок в захламлённом или сыром помещении, оберегайте от осадков. Место работы должно быть просторным и светлым;

7. Не допускайте детей к станку.

Категорически запрещается допускать к работе на станке детей и не квалифицированных работников. Ваши посетители должны быть на безопасном удалении от рабочей зоны;

8. Установите защиту станков от детей.

Защитите пускатели станков специальными защёлками, съёмными клипсами, или замками с ключом;

9. Работайте с рекомендованными скоростями.

Хорошие результаты работы на станке достигаются, когда оператор придерживается рекомендованных скоростных режимов для соответствующих операций;

10. Используйте станок по назначению.

Запрещается выполнять станком непредназначенные для него операции. Пользуйтесь станком

только, в соответствии с его назначением;

11. Используйте соответствующую одежду.

Одежда для работы на станке не должна быть излишне свободной крой. Перчатки, галстук, ювелирные изделия (кольца, часы) категорически запрещены для ношения во время работы на станке, так как они могут попасть в движущиеся части инструмента. Рекомендуется обувь с нескользящими подошвами. Длинные волосы следует обязательно убрать, а длинные рукава закатать выше локтя.

12. Не тянитесь над станком.

Уверенно стойте на ногах, следите за положением тела. Всегда, думайте, где будут ваши руки в каждый момент работы на станке.

13. Бережно относитесь к станку.

Для получения наилучшего результата используйте только хорошо заточенные фрезы, чистите режущие пластины фрез по мере загрязнения смолой и т.д. Следуйте инструкциям по своевременной смазке и замене аксессуаров.

14. Отключайте электропитание.

Перед сервисным обслуживанием или заменой аксессуаров и дисков, обязательно обесточивайте станок.

15. Опасайтесь несанкционированного пуска двигателя станка.

Убедитесь в том, что выключатель находится в положении ВЫКЛ (OFF) перед подключением станка к электросети.

16. Используйте рекомендованные комплектующие.

Ознакомьтесь с перечнем рекомендованных аксессуаров и комплектующих в инструкции пользователя. Следуйте инструкциям по применению этих комплектующих. Неправильное использование или применение не рекомендованных аксессуаров может стать причиной травмы;

17. Не складывайте на станке материалы и инструменты.

Складывать на станке материал, не используемый непосредственно для текущей работы опасно. Перегруженный станок может опрокинуться и нанести серьезную травму;

18. Не занимайтесь самостоятельным ремонтом.

В случае повреждения станка или каких-либо его частей не пытайтесь их самостоятельно отремонтировать. Обратитесь в сервисный центр. Не квалифицированно выполненный ремонт может стать причиной серьезного повреждения станка.

19. Никогда не оставляйте станок включенным без присмотра.

Выключите станок и прежде чем отойти, дождитесь полной остановки.

20. Освещение должно быть достаточным.

Обеспечьте хорошее освещение рабочей зоны;

4.2 Инструкции по безопасности для стационарного фрезера.

1. Пренебрегая рекомендациями по безопасности, вы рискуете получить серьезную травму. Большинство несчастных случаев происходит из-за отсутствия знаний или ошибочно понятых инструкций. Всегда обращайтесь за помощью или советом к квалифицированным специалистам технической поддержки, если вы испытываете затруднение в эксплуатации станка.

2. Остерегайтесь поражения электрическим током. Все электрические контакты и электропроводка должны быть сделаны квалифицированными специалистами.

3. Для того чтобы уменьшить риск поражения электрическим током. Не используйте станок вне помещения. Защищайте станок от дождя и влажности. Храните станок в сухом помещении.

4. Если вы недостаточно опытный и сомневаетесь в правильности выполнения некоторых операций на станке, проконсультируйтесь со специалистами технической поддержки.

5. Всегда держите руки на безопасном расстоянии от работающей фрезы.

6. **Никогда не вставляйте заготовку между параллельным упором и фрезой.**

7. Всегда используйте угловой упор и зажимные приспособления во время фрезеровки маленьких заготовок. Параллельный упор должен быть убран из рабочей зоны на время этой операции.

8. Подача заготовки всегда идёт в противоход вращения фрезы.

9. Используйте только хорошо заточенный инструмент. Следите за чистотой резцов, вовремя очищайте от грязи и пыли.

10. Для фрезерования всегда используйте гладко выструганные заготовки, никогда не используйте выгнутый или крученный материал.

11. Вместо одного большого съёма материала, используйте несколько проходов с меньшим съёмом.

12. Используя копировальную втулку или опорный штифт, убедитесь, что длинна заготовки достаточно для надёжного контроля операции. Всегда лучше фрезеровать одну длинную заготовку, а уже потом порезать её на маленькие, используя циркулярную пилу.

13. Проверьте, хорошо ли затянута фреза в цанге, прежде чем включить фрезер.

14. Используйте защитные кожухи, направляющие и прижимы везде, где это возможно.

15. Всегда выбирайте рекомендованную скорость вращения шпинделя для каждой конкретной фрезы.

16. Не фрезеруйте заготовки «с руки» без опоры. Используйте параллельный упор для продольного фрезерования, угловой упор для поперечного, а копировальную втулку и опорный штифт для криволинейного фрезерования.

17. При необходимости используйте упор-толкатель для фрезерования заготовок вдоль параллельного упора;

18. Избегайте неудобных операций, из-за которых возможно внезапное соскальзывание рук в зону вращающейся фрезы.

19. Станок должен быть подключен к системе стружкоудаления (аспирации). Аспирационная система включается до включения самого станка.

20. Периодически проверяйте функцию быстрой остановки, время остановки режущего инструмента должна быть менее 10 секунд.

21. По возможности, используйте вставные кольца, чтобы закрыть пустое пространство между столом и режущими пластинами фрезы.

4.3 Дополнительные меры безопасности.

1. Позаботьтесь о защите дыхательных путей от пыли, используйте защитную маску или респиратор.

2. Используйте шумопоглощающие наушники опасайтесь негативных последствий для слуха.

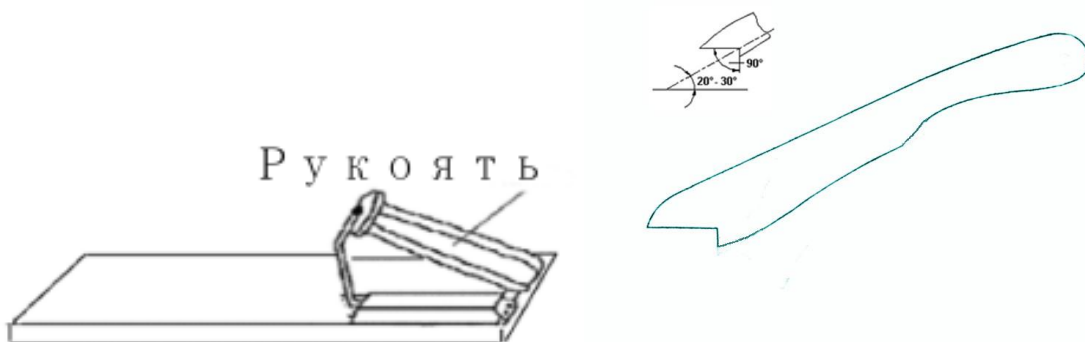
3. Всегда работайте в защитных очках, оберегайте глаза от попадания.

4. Никогда не пытайтесь извлечь застрявшую стружку или щепу из работающего станка, дождитесь полной остановки.

5. Не пользуйтесь станком до тех пор, пока все защитные приспособления не установлены и не приведены в рабочее состояние.

4.4 Приспособления для безопасной работы.

При необходимости пользуйтесь толкателем, для обработки заготовок вдоль параллельного упора

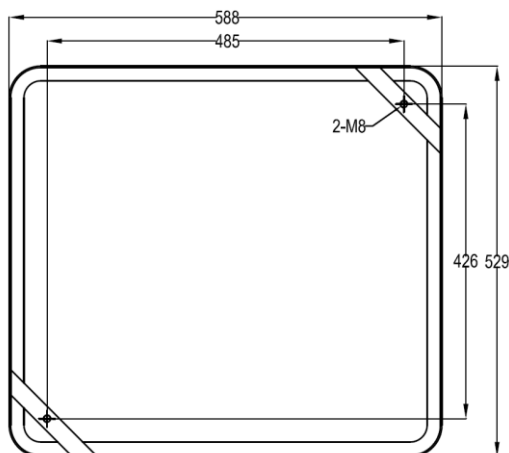


5. Подготовка станка к работе

5.1 Рабочее пространство необходимое для работы станка.

Для работы на фрезере необходимо иметь достаточно свободной площади вокруг станка. Если

планируется работать с длинными заготовками, необходимо предусмотреть место для подачи и приёма материала. На дне основания фрезера есть два монтажных отверстия для крепления станка к полу. На чертеже ниже, указано точное расположение отверстий.



5.2 Сборка

Перед началом сборки ознакомьтесь со следующими рекомендациями

----- Фрезер прикручен к паллету. Перед, тем как приступить к сборке, достаньте из внутреннего отсека фрезера демонтированные части и аксессуары. Открутите болты фиксирующие станок на паллете.

----- станок своим весом создаёт значительную нагрузку на небольшую площадь пола. Убедитесь, что пол способен выдержать одновременно вес станка и оператора. Также пол должен быть гладким и ровным. Если станок неровно стоит на полу или шатается, выровняйте его положение регулируемыми ножками.

----- Примите во внимание размер обрабатываемого материала. Убедитесь, что расположение станка позволит вам свободно обрабатывать материал нужного размера.

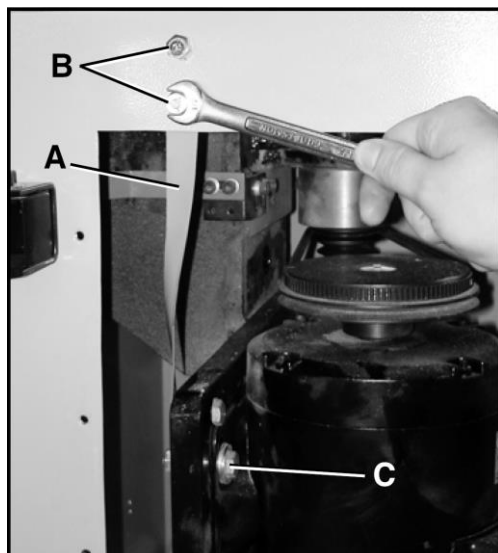
----- Электрическая розетка для подключения, должна находиться как можно ближе к станку. Кабель подключения к электропитанию должен быть хорошо виден. Кабель надо расположить таким образом, чтобы не споткнуться об него во время работы и не получить травму.

ВНИМАНИЕ

Не приступайте к сборке станка пока не убедитесь, что станок выключен из электросети.

Не включайте станок в электросеть, если вы не прочли инструкцию пользования и не поняли её.

5.2.1 Удаление транспортировочного фиксатора

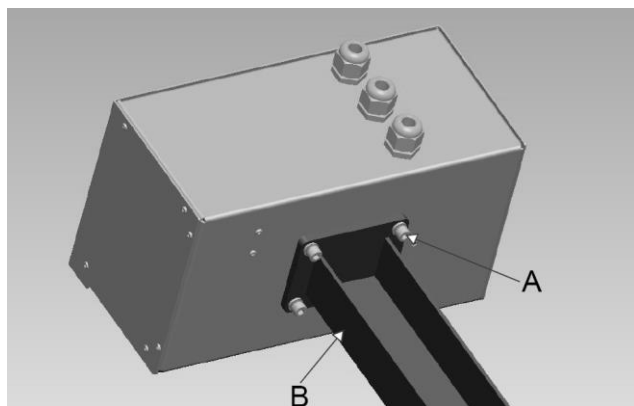


На фото расположение транспортировочного фиксатора.

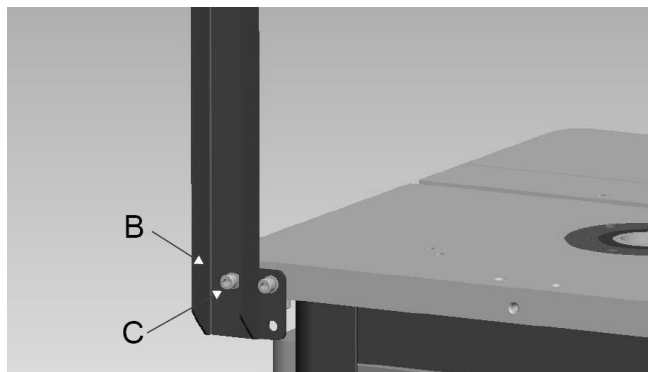
Металлический фиксатор (А) находится внутри тумбы. Фиксатор прикручен к мотору и тумбе, он предотвращает повреждения возможные при транспортировке. Эта деталь должна быть удалена в первую очередь, перед включением фрезера. Для того чтобы её снять, достаточно открутить пару болтов (В) и третий болт (С).

5.2.2 Монтаж пульта управления

1. Используя винты М6Х20 (А) привинтите пульт управления к штанге (В) Смотрите рисунок ниже.

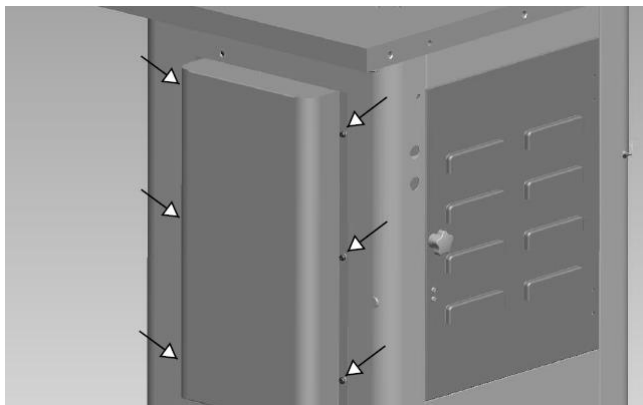


2. Двумя винтами М10Х25(С) прикрутите штангу (В) к крышке стола, как на рисунке ниже.



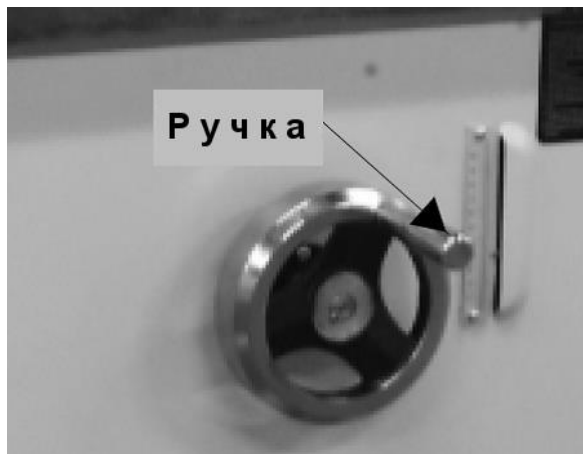
5.2.3 Установка крышки мотора

Крышка мотора позволяет легко получить доступ к электродвигателю, и расположена сбоку фрезерного станка. Крышка прикручивается шестью винтами М6Х12мм в последнюю очередь, после того как все внутренние части станка установлены. На рисунке ниже вы можете увидеть, как крепиться крышка мотора.



5.2.4 Установка ручки.

Штурвал используется для подъема и опускания шпинделя. Ручка вставляется в колесо штурвала так, как показано на фотографии ниже.



5.2.5 Установка расширителя стола.

Фрезерный станок имеет один расширитель стола. Расширитель необходимо установить до начала эксплуатации станка.

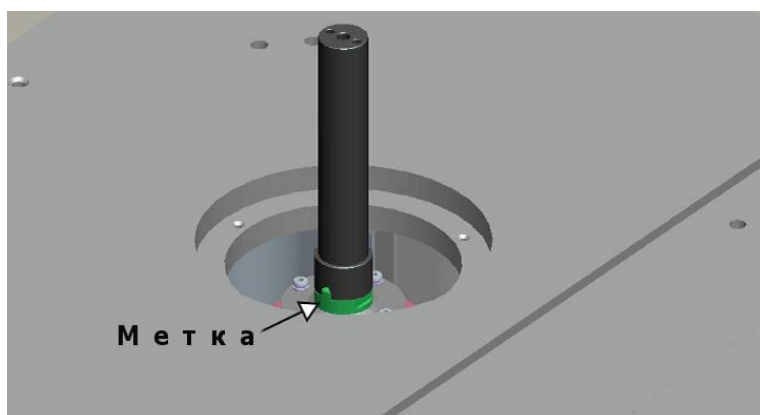
Установка:

1. Расширитель прикручивается тремя болтами М10Х35мм с граверными и обычными шайбами.
2. Сдвигайте расширитель до тех пор, пока его боковая грань не выровняется заподлицо с боковой гранью стола фрезера.
3. Используя приспособление с ровной кромкой, выровняйте плоскости расширителя и стола станка, так как показано на фотографии ниже. Выровняв плоскости, окончательно затяните все три болта.

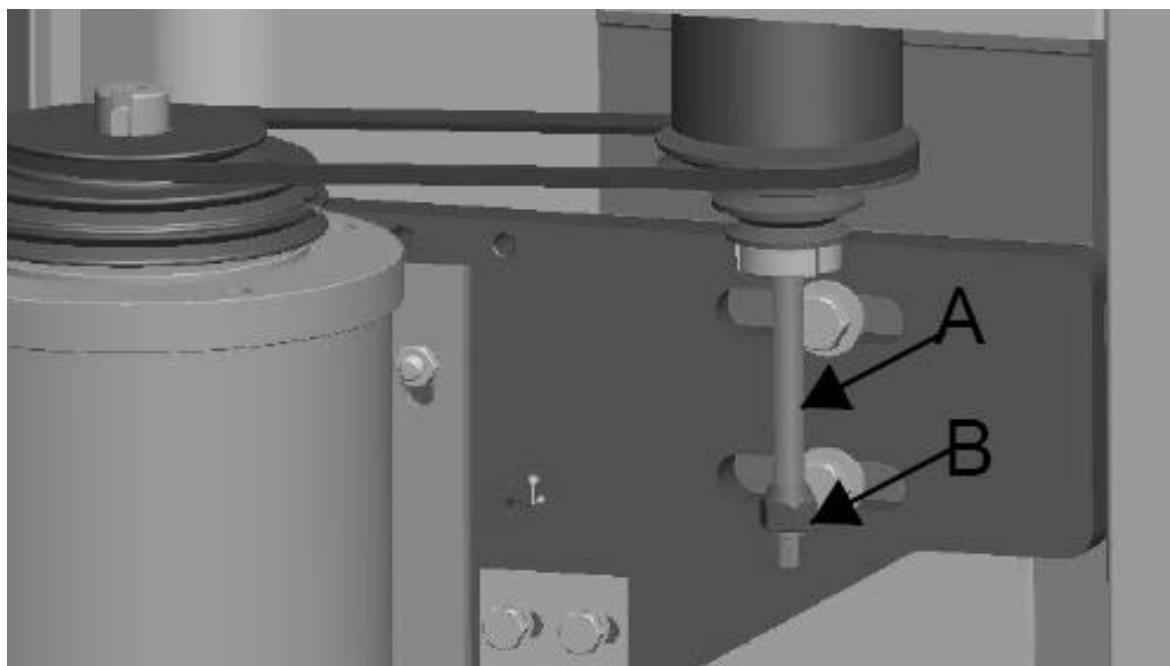


5.2.6 Установка шпинделя.

1. Выберите шпиндель соответствующий предстоящим фрезерным операциям.
2. Вставьте шпиндель в вал фрезера. Совместите метки на шпинделе и валу как показано на рисунке ниже.



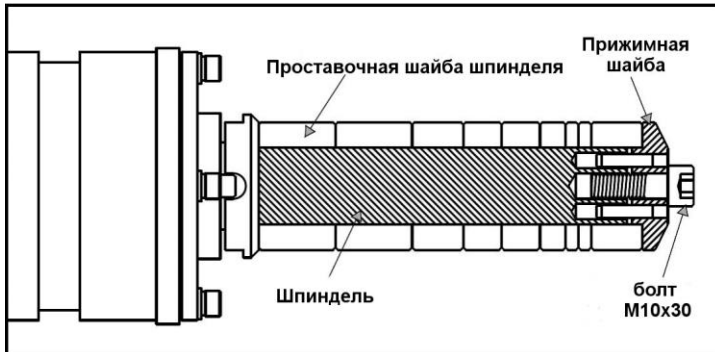
3. Вставьте шпильку (A) в вал фрезера. Убедитесь что зажимная гайка (B) на шпильке направлена конусом вверх (смотри изображение ниже).



4. Используя гаечный ключ, удерживайте верх вала, одновременно затяните зажимную гайку на шпильке другим рожковым ключом.

5.2.7 Крепление фрез и проставочных шайб на шпинделе.

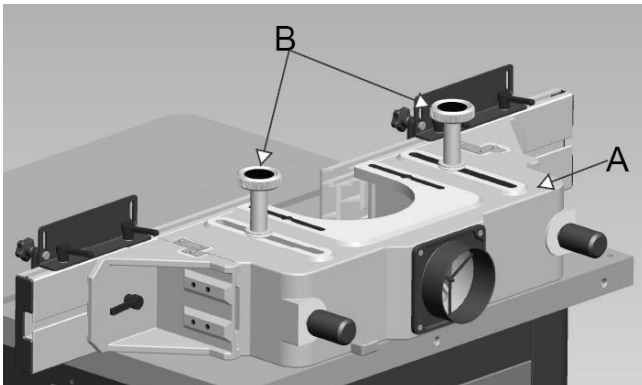
Фрезы крепятся на шпинделе, как можно ниже, максимально близко к валу.



Чтобы закрепить насадные элементы на шпинделе, надо удерживая гаечным ключом (№51) вал затянуть верхний болт М10Х30.

5.2.8 Сборка параллельного упора

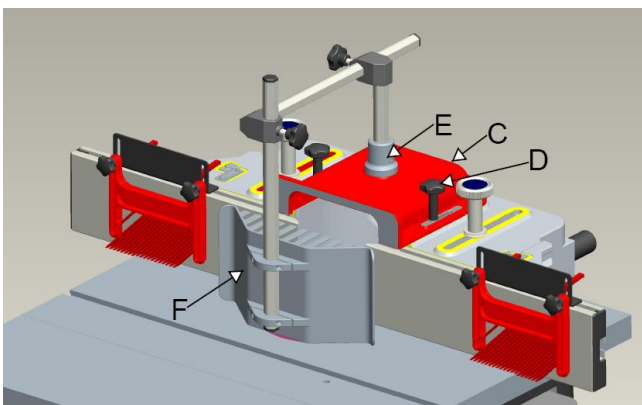
1. Установите корпус упора (А) на стол фрезера, как на изображении ниже.



2. С помощью пары затяжных винтов (В), зафиксируйте упор на столе. При этом шпиндель должен быть слегка выступать перед упором.

3. Установите красную верхнюю крышку (С) на корпус упора и закрепите ручками (D). Смотрите рисунок ниже.

4. Закрепите консоль защиты (Е) на красной верхней крышке (С) и установите защитный кожух (F), and attach the bar & side guard(F); как показано на изображении ниже.



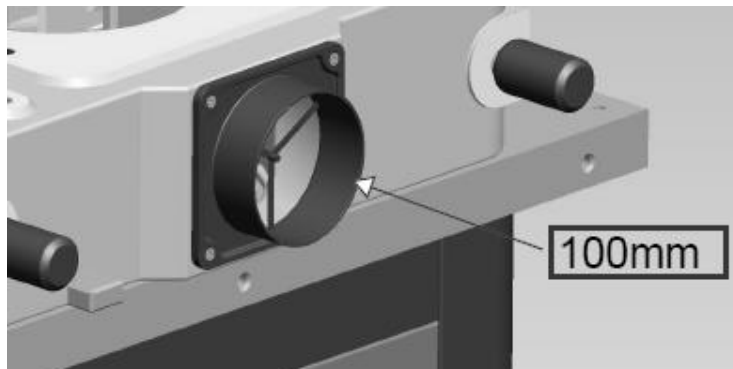
5.2.9 Подсоединение к системе аспирации.

Система аспирации приобретается, обслуживается и настраивается самим пользователем.

ВНИМАНИЕ

Стружкосборное оборудование должно быть включено до начала работы станка.

Диаметр выходного патрубка 100мм



1. Аспирационная система должна обеспечивать всасывание воздуха объемом 1500м³/час
2. Перепад давления на выходном патрубке станка должен быть 1100 Па
3. Скорость потока воздушной массы в воздуховоде должна быть не менее 20м/с для сухой стружки и 28 м/с для стружки влажностью 18%

5.2.10 Электроподключение

ВНИМАНИЕ

1. **Электромонтаж должен осуществляться только квалифицированными специалистами. Всегда заземляйте ваше оборудование.**
2. **Вся электропроводка внутри тумбы должна быть заизолирована и соответствовать классу защиты IP2X**
3. **Все оголённые контакты, должны быть подключены к соответствующим разъёмам и надёжно заизолированы.**
4. **Дверь в станочной тумбе всегда держите закрытой.**

Подключение к электрической сети.

Параметры электросети необходимые для подключения указаны на информационной табличке, размещенной на корпусе станка. Этот станок рекомендуется подключать через УЗО для того, чтобы защитить человека от возможного поражения электрическим током в случае аварии.

6. Настройка станка

6.1 Изменение скоростей

Фрезерный станок имеет трёх ручьевые шкивы на моторе и шпинделе. Приводной ремень может быть установлен в одно из трёх положений на шкивах и при необходимости перемещается на соседнее.

Максимальная безопасная скорость шпинделя зависит от: (смотри чертеж ниже)

- 1, диаметр шпинделя (d)
- 2, рабочая высота шпинделя (L)
- 3, ширина фрезы (b)
- 4, диаметр фрезы (D)

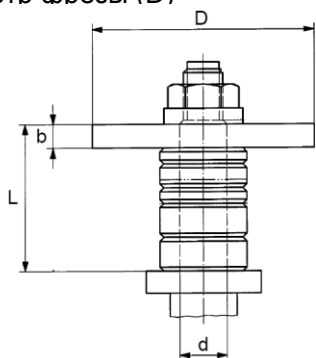
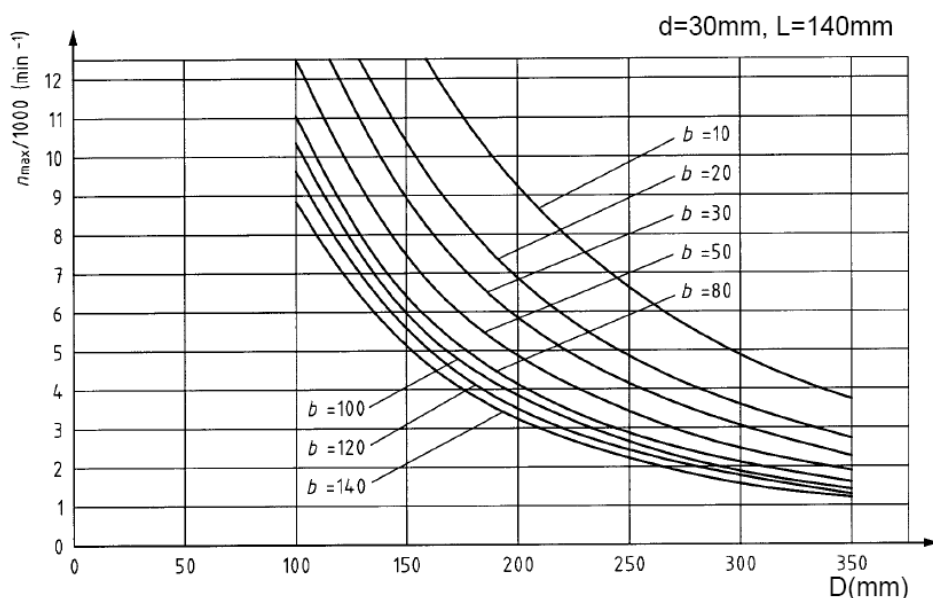
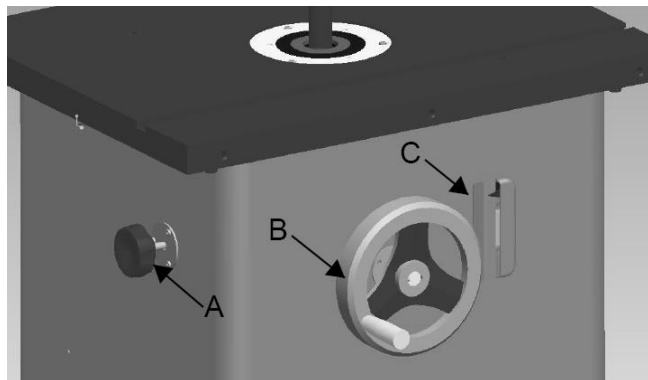


График выбора скоростей обработки насадными фрезами для шпинделя диаметром 30мм и рабочей высоты 140мм.



6.2 Вертикальный ход шпинделя.

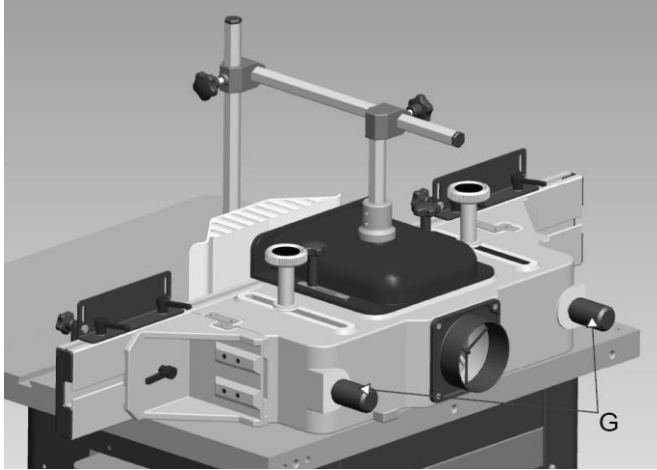
Шпиндель можно опускать и поднимать, для этого надо сначала ослабить зажимной винт (A) а затем поворачивать ручку (B). Для подъема шпинделя вверх, надо поворачивать ручку по часовой стрелке. Для опускания шпинделя, надо поворачивать против часовой стрелки. Измерительная шкала (C) на передней поверхности станка, показывает высоту подъема шпинделя и может использоваться для установки точки отсчета. Шпиндель может быть зафиксирован с помощью зажимного винта (A), винт находится на левой стороне корпуса. Смотри рисунок ниже.



6.3 Позиционирование и выравнивание упора.

Две подвижные накладки упора независимы друг от друга и могут быть установлены в разные позиции для решения различных задач фрезерования. Позиционирование подвижных накладок

производиться вращением настроечных винтов (G), (*Смотри ниже*).



Выравнивание параллельного упора.

Перед использованием фрезерного станка надо убедиться, в том, что обе подвижные накладки упора параллельны. Используйте приведённый ниже способ для выравнивания обеих подвижных накладок.

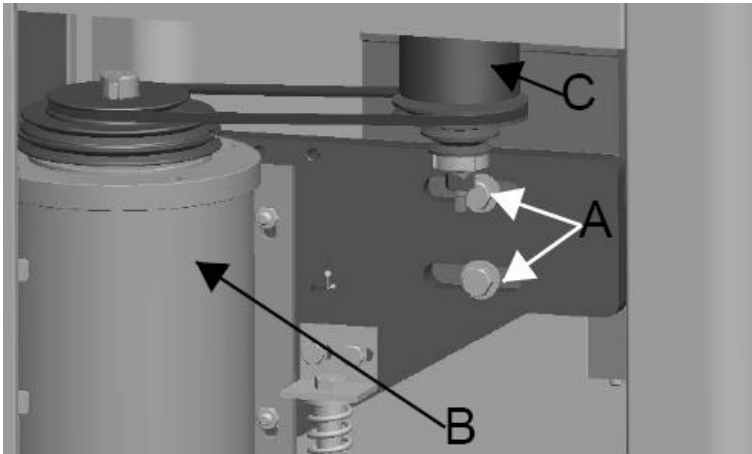


Если подвижные накладки не параллельны. Подклейте малярный скотч между задней поверхностью подвижной накладки и передней плоскости корпуса параллельного упора.

6.4 Натяжение ремня.

На новом станке натяжение ремня произведено на заводе, поэтому дополнительно натяжение не требуется. Однако со временем ремень может немного растянуться. Конструкцией предусмотрено компенсировать растяжение ремня на 1/4". Для настройки натяжения ремня:

1. Ослабьте два шестигранных болта (A) (См. изображение ниже).
2. Сдвигайте электромотор (B) в сторону от шпинделя (C) натягивая ремень.
3. Затяните оба шестигранных болта ослабленных в первом пункте.



7. Основные рабочие операции.

ВНИМАНИЕ

Всегда защищайте глаза. Большинство станков во время работы может выбросить щепки в сторону оператора и существует угроза попадания в глаза. Обычные очки для повседневного ношения не гарантируют защиту для глаз. Всегда используйте защитные очки при работе с электроинструментом.

Следующие пункты созданы пояснить некоторые операции на фрезерном станке. Однако они не являются исчерпывающими. Мы настоятельно рекомендуем вам, расширять свои знания чтением специальной литературы и посещением тематических обучающих курсов, что позволит полнее раскрыть возможности вашего инструмента и уменьшить риск порчи материала или инструмента.

7.1 Включение станка

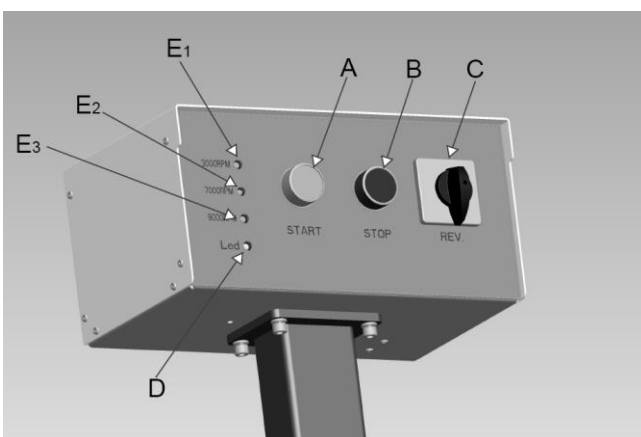
Пульт управления показан ниже. Не включайте станок, до тех пор, пока не закончили все операции по настройке и сборке. Для запуска фрезера нажмите кнопку старт (A) а для остановки фрезера нажмите кнопку стоп (B). Реверс включается переключателем (C)

После подключения питания один из индикаторов E1, E2, E3 будет светиться, обозначая выбранную скорость шпинделя.

E1: 3000 об/мин

E2: 7000 об/мин

E3: 9000 об/мин



ВНИМАНИЕ

Перед началом работы проверьте индикацию. Если индикация отсутствует или горят более одного индикатора, это свидетельствует о неисправности, необходимо проконсультироваться со специалистами.

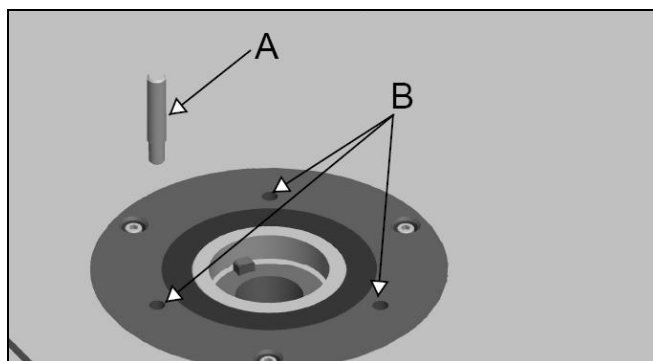
7.2 Работа без упора.

Работа без упора это фрезерование, без использования углового и параллельного упора. Самый опасный момент в работе без упора это первое прикосновение заготовки к фрезе. В момент прикосновения материала к вращающейся фрезе, иногда происходит обратный удар, либо рывок заготовки вперед. Это может стать неприятной неожиданностью для оператора. Уменьшить вероятность этого события и повысить безопасность работы без упора может стартовый штифт установленный во фрезер. Стартовый штифт позволит вам контролировать подачу заготовки к фрезе и избежать неконтролируемых и опасных рывков.

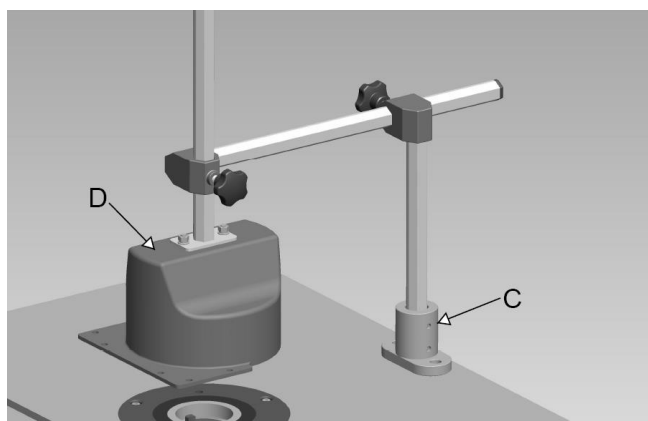
Работа без упора требует чрезвычайной осторожности! Работа с открытыми фрезами без упора повышает риск серьезной травмы многократно.

Подготовка фрезера к работе без упора

1. Уберите параллельный упор с фрезера. Remove the fence assembly from the shaper
2. Вставьте стартовый штифт (A) в подходящее отверстие (B) на вставке. (Смотрите рисунок ниже.)



3. Установите кронштейн (C), на столе и, используя возможные настройки кронштейна, установите в нужном положении защитный колпак (D) над фрезой (как на изображении ниже).



8. Техническое обслуживание

Техническое обслуживание вашего станка включает в себя минимальную смазку и чистку. Далее даны рекомендации по техническому обслуживанию станка, соблюдение которых позволит эксплуатировать фрезер долгое время.

8.1 Смазка

На станке установлены необслуживаемые подшипники в моторе и шпинделе, они не требуют дополнительной смазки оператором.

8.2 Чистка

Следите за чистотой внутри тумбы очищайте от пыли и опилок. Отключите фрезер от электросети включите стружкоудаление и с помощью сжатого воздуха сдуйте пыль. Не используйте сжатый воздух выше 5 Атм, так как он может повредить изоляцию.

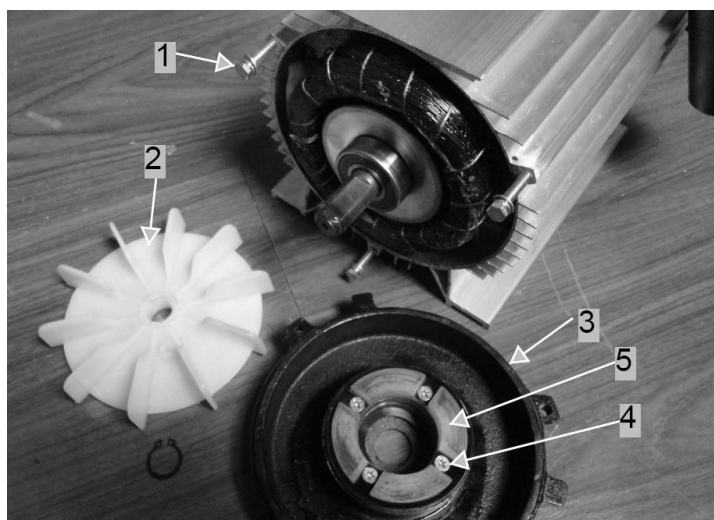
8.3 Рабочая поверхность стола

Рабочая поверхность стола станка, это не защищённая металлическая поверхность, которая со временем будет ржаветь, если за ней не ухаживать. Когда фрезер не используется, покрывайте столешницу тонким слоем WD-40, это не позволит металлу ржаветь. Если ржавчина уже появилась на столе, используйте WD-40 и стальную вату с шероховатостью FINE для очистки поверхности. Используйте восковую пасту хорошего качества для предотвращения образования ржавчины на столе в будущем.

8.4 Замена тормоза (См. фотографию ниже)

Только для однофазного мотора:

После длительного использования, фрикционная поверхность тормоза изнашивается. Если фрезер останавливается дольше 10 секунд, значит, пора заменить фрикционный диск. Последовательность действий



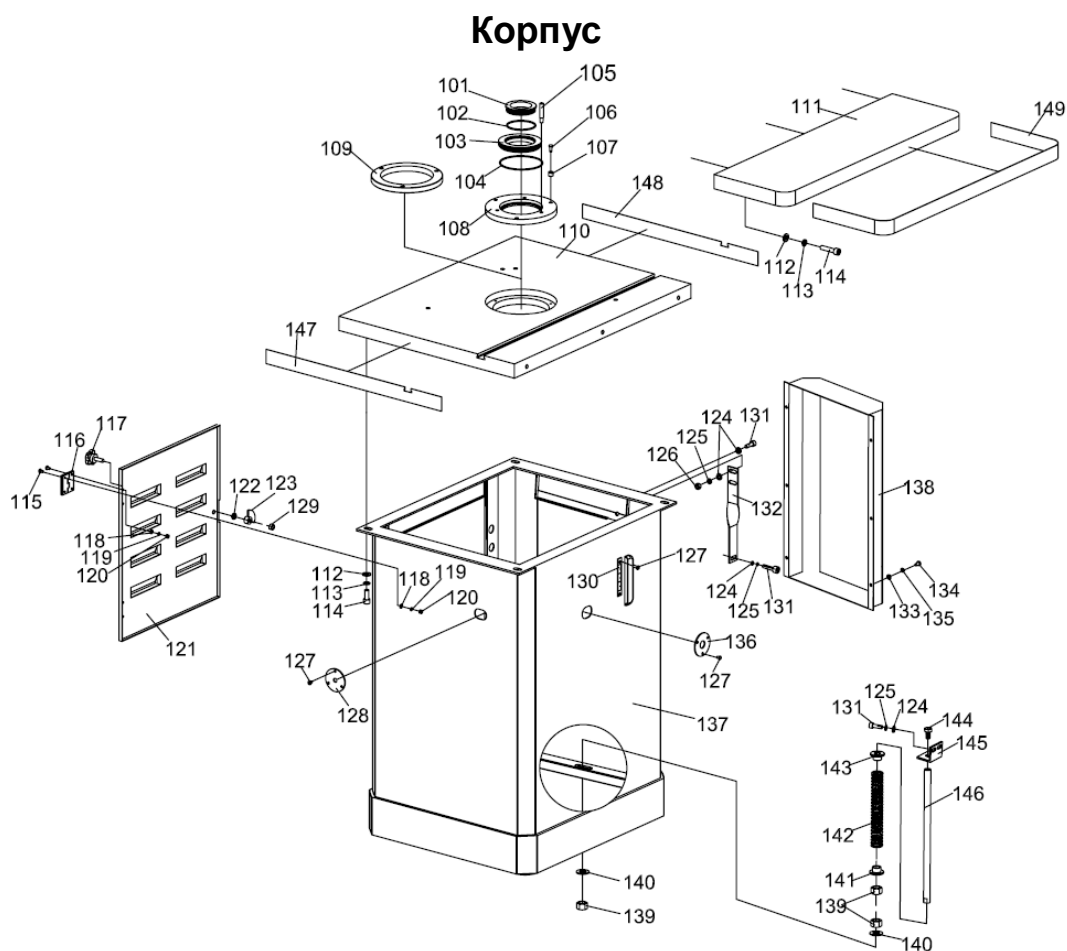
1. Снять защиту крыльчатки (не показан);
2. Снять крыльчатку 2;
3. Выкрутить три болта 1 и снять крышку 3;
4. Выкрутить болты 4, извлечь фрикционный диск 5 и заменить его новым.

9. Устранение проблем.

Неисправность	Возможная причина	Рекомендация по устранению неисправности
Фрезер не включается	<ol style="list-style-type: none"> 1. Кабель не подключен к электросети. 2. Сгорел предохранитель или сработал автоматический выключатель. 3. Кабель питания поврежден. 4. Переключатель направления вращения в положении ВЫКЛ (OFF). 5. Сработала защита от перегрузки. 6. Дверца тумбы открыта. 	<ol style="list-style-type: none"> 1. Подключите кабель к электросети. 2. Замените предохранитель или включите автоматический выключатель. 3. Замените кабель питания. 4. Поверните выключатель в положение вперед или назад. 5. Перезапустите защиту, отжав красную кнопку стоп. 6. Закройте дверцу тумбы.
Защита от перегрузки часто срабатывает.	<ol style="list-style-type: none"> 1. Электрокабель или электропроводка не соответствует требуемым характеристикам. 2. Подача материала слишком быстра. 3. Фреза требует очистки или замены 	<ol style="list-style-type: none"> 1. Установите соответствующую электропроводку 2. Уменьшите скорость подачи материала. 3. Очистите или замените фрезы.
Качество фрезерования неудовлетворительное.	<ol style="list-style-type: none"> 1. Тупая фреза. 2. Смола на фрезе. 3. Смола на столе 4. Не правильно выбраны обороты шпинделя. 	<ol style="list-style-type: none"> 1. Замените фрезу 2. Снимите фрезу и очистите растворителем 3. Очистите стол растворителем 4. Выберите другую скорость
Скорость вращения фрезы не достигает рабочих значений.	<ol style="list-style-type: none"> 1. Сечение подводящего электропровода слишком мало. 2. Длина подводящего электропровода слишком велика. 3. Напряжение электросети недостаточно 	<ol style="list-style-type: none"> 1. Используйте кабель с правильным сечением. 2. Используйте кабель с учетом его длину. 3. Обратитесь к обслуживающей вашу электросеть организации
Станок вибрирует.	<ol style="list-style-type: none"> 1. Станок установлен на неровной поверхности. 2. Фрезерная головка повреждена. 3. Испорченный клиновый ремень 4. Клиновый ремень неправильно установлен. 5. Погнут шкив. 6. Мотор закреплен неправильно. 	<ol style="list-style-type: none"> 1. Установите станок на выровненную поверхность. Если потребуется, закрепите станок на полу. 2. Замените фрезерную головку. 3. Замените клиновый ремень. 4. Установите клиновый ремень в правильном положении. 5. Замените шкив. 6. Установите мотор должным образом.
Заготовку шпиндель вырывает из рук	<ol style="list-style-type: none"> 1. Подача заготовки в неверном направлении. 	<p>Заготовка подаётся только в противоход движению фрезы.</p>

Прижигание заготовок	1. Слишком большой съём за один проход.2. Подача заготовки слишком быстрая	1. Делайте больше проходов, но с меньшим съёмом материала 2. Уменьшите скорость подачи.
Отфрезерованная поверхность не достаточно гладкая.	1. Неверный режим вращения 2. Подача заготовки слишком быстрая 3. Резание против волокон. 4. Слишком большой съём за один проход.	1. Увеличьте обороты шпинделя 2. Уменьшите скорость подачи. 3. Учтите направление волокон в заготовке 4. Делайте больше проходов, но с меньшим съёмом материала.
Подъём шпинделя затруднён.	1. Стружка и пыль попала в подъёмный механизм.	1. Почистите или продуйте накопившуюся пыль и стружку. dirt.

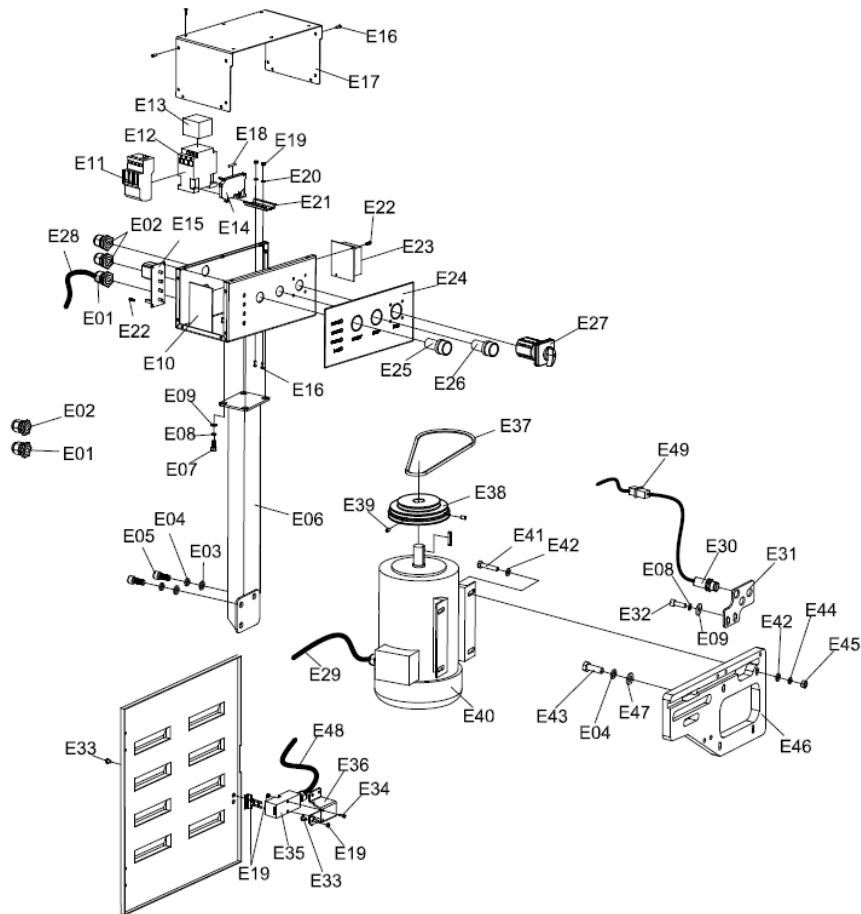
10. Взрыв схема



REF#	DESCRIPTION	QTY	REF#	DESCRIPTION	QTY
101	table insert	1	126	nut 8	1
102	O ring	1	127	tapping screw ST4.8X16	8
103	table insert	1	128	lock cover	1
104	O ring	1	129	lock nut 8	1
105	pin	1	130	scale	1

106	cap screw M5x20	3		131	pan HD screw M8x20	4
107	set screw	3		132	shipping strip	1
108	table insert I	1		133	flat washer 6	6
109	table insert II	1		134	pan HD screw M6X20	6
110	main table	1		135	lock washer 6	6
111	extension table	1		136	cover	1
112	bid washer 10	7		137	cabinet stand	1
113	lock washer 10	7		138	side cover	1
114	cap screw M10x30	7		139	nut 16	3
115	pan HD screw M5x12	8		140	flat washer 16	2
116	hinge	2		141	support washer	1
117	knob	1		142	spring	1
118	flat washer 5	8		143	support washer	1
119	lock washer 5	8		144	hex bolt M10X20	1
120	nut 5	8		145	bracket	1
121	back cover	1		146	support bolt	1
122	thin nut 8	1		147	main table strip 2	1
123	door lock	1		148	main table strip 1	1
124	flat washer 8	5		149	extension table strip	1
125	lock washer 8	4				

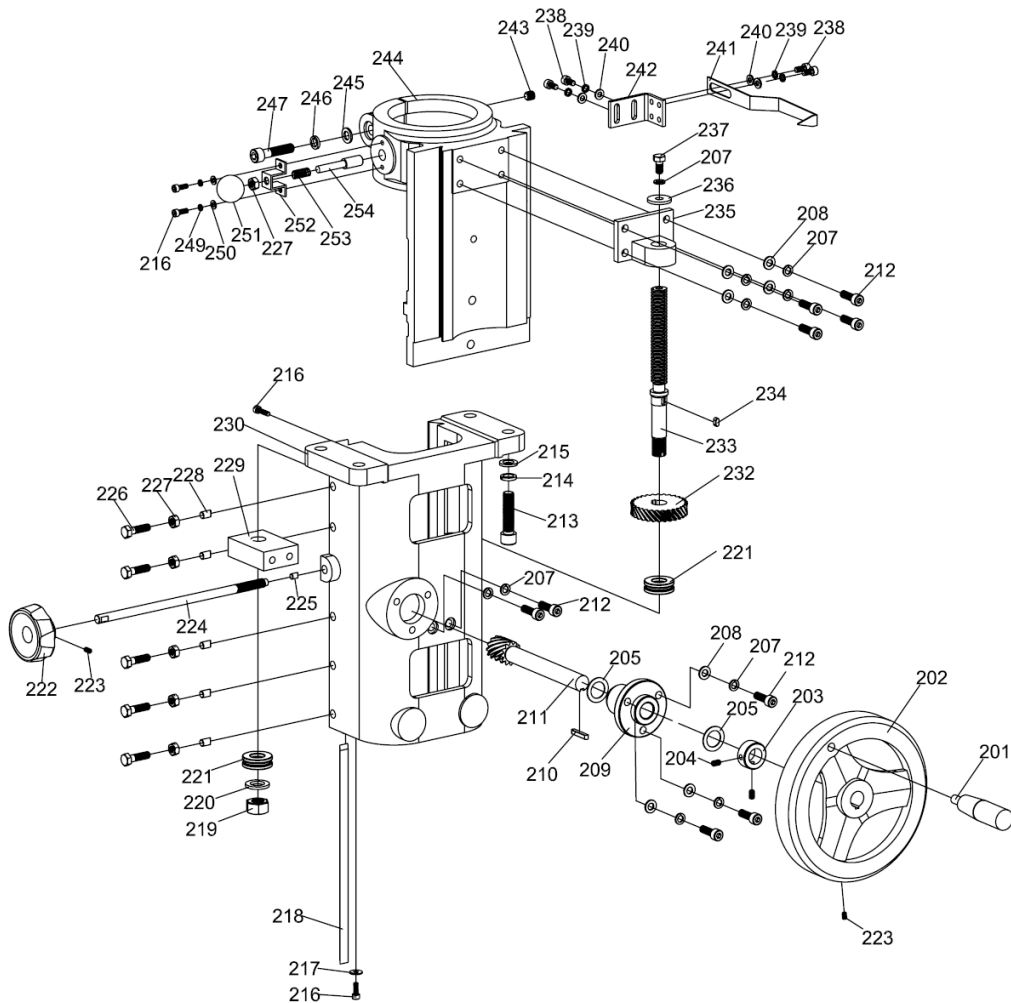
Схема управления



REF#	DESCRIPTION	QTY		REF#	DESCRIPTION	QTY
E01	strain relief	2		E26	stop button	1
E02	strain relief	3		E27	reverse switch	1
E03	flat washer 10	2		E28	cable	2.7
E04	lock washer 10	4		E29	cable	2
E05	cap screw M10X25	2		E30	Inductor	3
E06	support bracket	1		E31	plate	1

E07	cap screw M6X20	4		E32	cap screw M6X12	2
E08	lock washer 6	6		E33	pan HD screw M4X16	6
E09	flat washer 6	6		E34	cap screw M4X30	2
E10	switch box	1		E35	Interlocking switch	1
E11	thermorelay	1		E36	Bracket For Interlocking	1
E12	AC contactor	1		E37	belt 7M690	1
E13	auxiliary contact	1		E38	motor pulley	1
E14	fuse block	1		E39	set screw M6X10	2
E15	circuit card for speed	1		E40	motor	1
E16	cap screw M4X12	20		E41	hex bolt M8x50	4
E17	top cover	1		E42	big washer 8	8
E18	fuse	1		E43	hex bolt M10x40	2
E19	nut 4	10		E44	lock washer 8	4
E20	flat washer 4	2		E45	nut 8	4
E21	Electric pallet	1		E46	motor bracket	1
E22	cap screw M4X10	6		E47	flat washer 10	2
E23	circuit card for brake	1		E48	cable	1.5
E24	film	1		E49	connector	3
E25	start button	1				

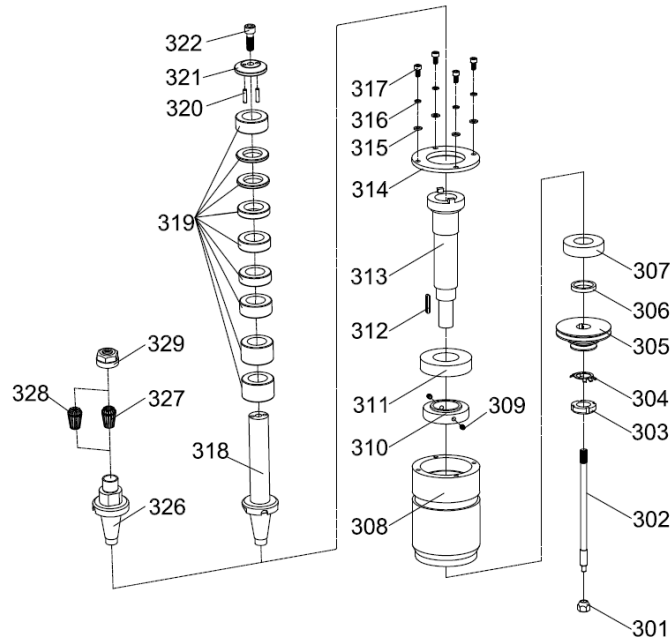
Механизм подъема



REF#	DESCRIPTION	QTY		REF#	DESCRIPTION	QTY
201	handle	1		228	gib block 6.5	5
202	wheel	1		229	lifting bracket	1
203	bushing	1		230	lift	1
204	set screw M6x10	2		232	gear	1
205	spacer	2		233	lift bolt	1

207	lock washer 8	10		234	key	1
208	flat washer 8	7		235	bolt bracket	1
209	shaft mount	1		236	big washer 8	1
210	key	1		237	hex bolt M8x16	1
211	gear	1		238	cap screw M6x12	4
212	cap screw M8X25	9		239	lock washer 6	4
213	cap screw M12X50	4		240	flat washer 6	4
214	lock washer 12	4		241	point	1
215	flat washer 12	4		242	point bracket	1
216	cap screw M5x16	4		243	set screw M10x12	1
217	big washer 5	1		244	spindle slide	1
218	gib	1		245	flat washer 10	1
219	lock nut 16	1		246	lock washer 10	1
220	flat washer 16	1		247	hex bolt M10x45	1
221	bearing 51203	2		249	lock washer 5	2
222	lock knob	1		250	flat washer 5	2
223	set screw M5x10	1		251	handle	1
224	lock bolt	1		252	block	1
225	gib block 8.0	1		253	spring	1
226	hex bolt M8x30	5		254	spacer pin	1
227	nut 8	5				

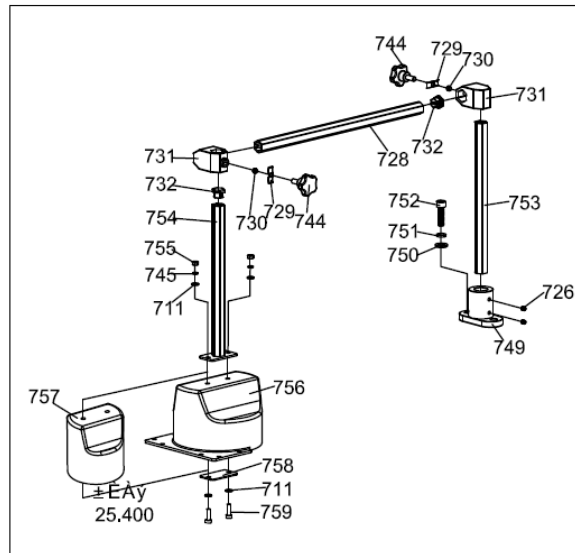
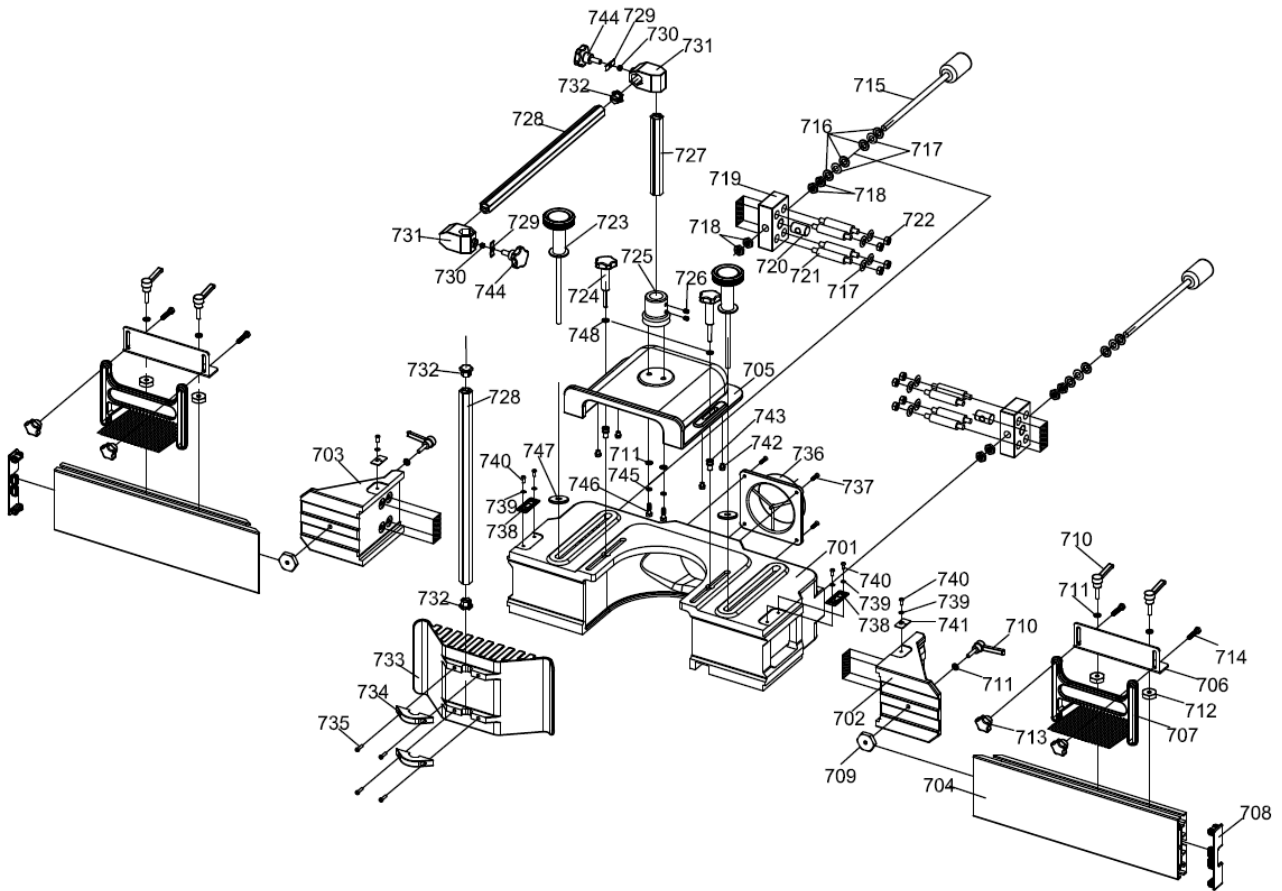
Шпиндель



REF#	DESCRIPTION	QTY	REF#	DESCRIPTION	QTY
301	draw nut	1	316	lock washer 6	4
302	draw bar	1	317	cap screw M6x12	4
303	nut 22	1	318	spindle	1
304	toothood washer 22	1	319	spindle washer 5mm	2
305	pulley	1	319	spindle washer 10mm	1
306	short bush	1	319	spindle washer 15mm	2
307	bearing 6206	1	319	spindle washer 20mm	2
308	housing	1	319	spindle washer 30mm	2
309	set screw M6x8	2	320	spacer pin	2
310	lock block	1	321	gland	1
311	bearing 6208	1	322	cap screw M10x30	1
312	key	1	326	router bit	1
313	arbor	1	327	router bit bushing	1
314	flang	1	328	router bit bushing	1

315	flat washer 6	4	329	router bit cap	1
-----	---------------	---	-----	----------------	---

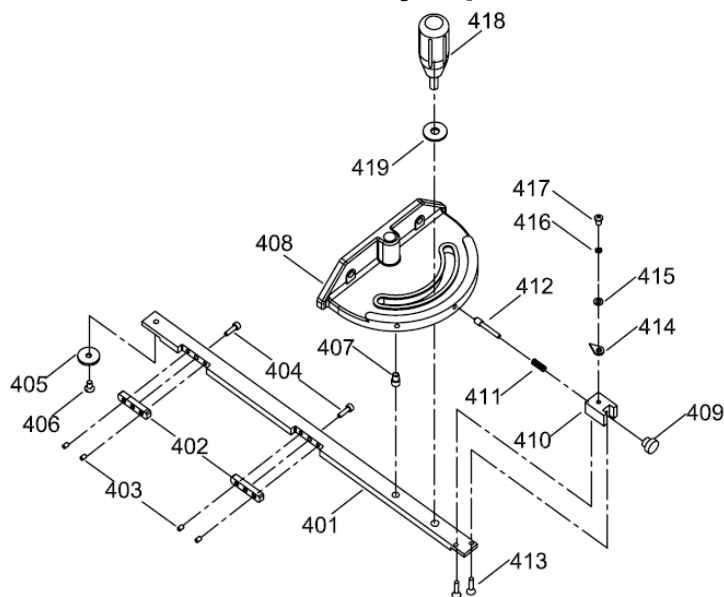
Параллельный упор



REF#	DESCRIPTION	QTY	REF#	DESCRIPTION	QTY
701	hood	1	731	block	4
702	right slider	1	732	bar cover	4
703	left slider	1	733	side guard	1
704	fence	2	734	plastic block	1
705	top cover	1	735	pan head screw M4x12	4
706	bracket	2	736	dust hood	1
707	keep back plate	2	737	sunk screw M4x12	4
708	fence cover	2	738	scale	2

709	lock block	2		739	flat washer 4	6
710	lock lever	6		740	pan head screw M4x10	6
711	flat washer 6	12		741	point	2
712	lock block	4		742	pin	4
713	lock knob	4		743	revert nut 6	2
714	hex bolt M6x30	4		744	knob	4
715	adjust knob	2		745	lock washer 6	2
716	flat washer 10	10		746	hex bolt M8x20	2
717	belleville spring	12		747	washer	2
718	lock nut 10	4		748	washer	2
719	lock block for slider	2		749	shaft mount	1
720	pin	2		751	lock washer 10	2
721	bolt	8		752	pan head M10X30	2
722	lock nut 8	8		753	bar	1
723	bolt	2		754	bar	1
724	lock knob	2		755	nut 6	2
725	bracket	1		756	3.5" guard	1
726	set screw M6x8	4		757	6" guard	1
727	bar	1		758	washer	1
728	bar	3		759	cap screw M6x20	2
729	Slip sheet	4				
730	set screw M8x6	4				

Угловой упор.



REF#	DESCRIPTION	QTY		REF#	DESCRIPTION	QTY
401	MITER BAR	1		411	COMPRESSION SPRING	1
402	GIB	2		412	MITER STOP PIN	1
403	SET SCREW M4-.7*6	4		413	CAP SCREW M4-.7*14	2
404	CAP SCREW M4-.7*14	2		414	POINTER MITER GAUGE	1
405	MITER RING	1		415	FLAT WASHER 4MM	1
406	FLAT HD SCR M5-.8*8	1		416	LOCK WASHER 4MM	1
407	MITER BODY PIVOT PIN	1		417	PHLP HD SCR M4-.7*8	1
408	MITER GAUGE BODY	1		418	MITER KNOB	1
409	MITER STOP PIN KNOB	1		419	FENDER WASHER 10MM	1
410	MITER STOP PIN BLOCK	1				

Талон №1

на гарантийный ремонт

Наименование станка _____

Серийный номер № _____

Причина обращения _____

Результат диагностики _____

Выполненные работы _____

Замененные детали _____

Дата выдачи: « » _____ 201__ г.

Подпись представителя СЦ _____

Подпись покупателя _____

Печать (штамп) торг. организации

Корешок талона №1

на гарантийный ремонт

Наименование станка _____

Серийный номер № _____

Дата продажи: _____

ФИО покупателя: _____

Контактный тел: _____

Причина обращения _____

Результат диагностики _____

Выполненные работы _____

Замененные детали _____

Дата выдачи: « » _____ 201__ г.

Подпись представителя СЦ _____

Подпись покупателя _____

Печать (штамп) торг. организации

Талон №2

на гарантийный ремонт

Наименование станка _____

Серийный номер № _____

Причина обращения _____

Результат диагностики _____

Выполненные работы _____

Замененные детали _____

Дата выдачи: « » _____ 201__ г.

Подпись представителя СЦ _____

Подпись покупателя _____

Печать (штамп) торг. организации

Корешок талона №2

на гарантийный ремонт

Наименование станка _____

Серийный номер № _____

Дата продажи: _____

ФИО покупателя: _____

Контактный тел: _____

Причина обращения _____

Результат диагностики _____

Выполненные работы _____

Замененные детали _____

Дата выдачи: « » _____ 201__ г.

Подпись представителя СЦ _____

Подпись покупателя _____

Печать (штамп) торг. организации

Для заметок

Талон №3

на гарантийный ремонт

Наименование станка _____

Серийный номер № _____

Причина обращения _____

Результат диагностики _____

Выполненные работы _____

Замененные детали _____

Дата выдачи: « » _____ 201__ г.

Подпись представителя СЦ _____

Подпись покупателя _____

Печать (штамп) торг. организации

Корешок талона №3

на гарантийный ремонт

Наименование станка _____

Серийный номер № _____

Дата продажи: _____

ФИО покупателя: _____

Контактный тел: _____

Причина обращения _____

Результат диагностики _____

Выполненные работы _____

Замененные детали _____

Дата выдачи: « » _____ 201__ г.

Подпись представителя СЦ _____

Подпись покупателя _____

Печать (штамп) торг. организации

Талон №4

на гарантийный ремонт

Наименование станка _____

Серийный номер № _____

Причина обращения _____

Результат диагностики _____

Выполненные работы _____

Замененные детали _____

Дата выдачи: « » _____ 201__ г.

Подпись представителя СЦ _____

Подпись покупателя _____

Печать (штамп) торг. организации

Корешок талона №4

на гарантийный ремонт

Наименование станка _____

Серийный номер № _____

Дата продажи: _____

ФИО покупателя: _____

Контактный тел: _____

Причина обращения _____

Результат диагностики _____

Выполненные работы _____

Замененные детали _____

Дата выдачи: « » _____ 201__ г.

Подпись представителя СЦ _____

Подпись покупателя _____

Печать (штамп) торг. организации

Для заметок

ГАРАНТИИ ИЗГОТОВИТЕЛЯ



По всем техническим вопросам и обслуживанию данных изделий необходимо обращаться по телефону горячей линии:

Email:

Наименование станка _____

Серийный номер _____

Наименование торговой организации: _____

(подпись и фамилия)

Печать (штамп)

торгующей

организации

Дата продажи: « _____ » _____ 201 _ г.

С условиями гарантийного обслуживания ознакомлен, изделие при продаже проверено, полностью укомплектовано и имеет безупречный внешний вид:

(подпись и фамилия покупателя)